

DRUCKBEGRENZUNGSVENTIL

direktgesteuert, Sitzventil mit Umgehungs-Rückschlagventil

Baureihe **K041.795 - 800**

p_{\max} : 420 bar

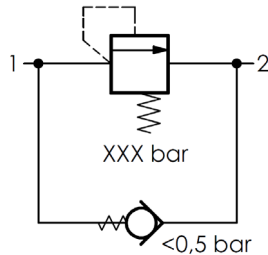
Q_{\max} : 60 l/min

Einschraubgewinde M18 x 1,5

Aufnahmebohrung VH002

TRIES

PRODUKTABBILDUNG:



FUNKTIONSWEISE:

Druckventile der Baureihe K041.795 - 800 sind direktgesteuerte Druckbegrenzungsventile mit zwei Arbeitsanschlüssen. Die Druckbegrenzung und das integrierte Rückschlagventil sind als Kegelsitzventile ausgeführt. Der Druck am Anschluss 1 wirkt auf den Kegel des Ventils welcher in Ausgangsstellung durch eine Feder auf seinem Sitz gehalten wird. Sobald die durch den Druck resultierende Kraft die eingestellte Federkraft übersteigt hebt der Ventilkolben von seinem Sitz ab und gibt den Volumenstrom zwischen Anschluss 1 und 2 frei. Beim Durchströmen von Anschluss 2 nach 1 wird das Umgehungs-Rückschlagventil durch die Strömungskräfte gegen eine Feder zurückgeschoben und gibt den Durchströmungsweg frei. Die werksseitige Druckeinstellung erfolgt innerhalb der Ventilpatrone und kann nicht nachträglich geändert werden.

Direktgesteuerte Druckbegrenzungsventile werden zur Begrenzung des Arbeitsdruckes oder als Sicherheitsventil zum Schutz gegen unzulässig hohe Drücke eingesetzt. Das Umgehungs-Rückschlagventil wird als Nachsaugventil genutzt.

TECHNISCHE DATEN:

Betriebsdruck	420 bar
Gleichdruckverhalten	siehe Kennlinie
Temperatur	-30C° bis +110C°
Viskositätsbereich	10-500 mm ² /s (cSt)
Druckflüssigkeit	Hydrauliköl
Filterung	Klasse 21/19/16

ALLGEMEINE DATEN:

Einbaulage	beliebig
Werkstoff	Stahl
Gewicht	ca. 0,06 kg
Korrosionsschutz	ausgelegt für 720h Salzsprühnebeltest nach DIN EN ISO 9227
Anzugsmoment	35-40 Nm
Schlüsselweite	16
MTTF _d	150 Jahre
Druckeinstellung	in 5 bar Schritten, bei 10 l/min, Toleranz ± 10%

DRUCKBEGRENZUNGSVENTIL

direktgesteuert, Sitzventil mit Umgehungs-Rückschlagventil

Baureihe **K041.795 - 800**

p_{max} : 420 bar

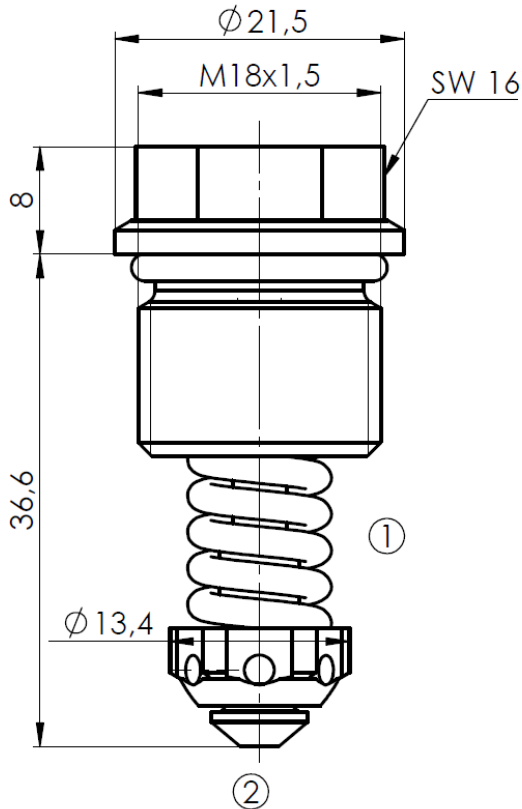
Q_{max} : 60 l/min

Einschraubgewinde M18 x 1,5

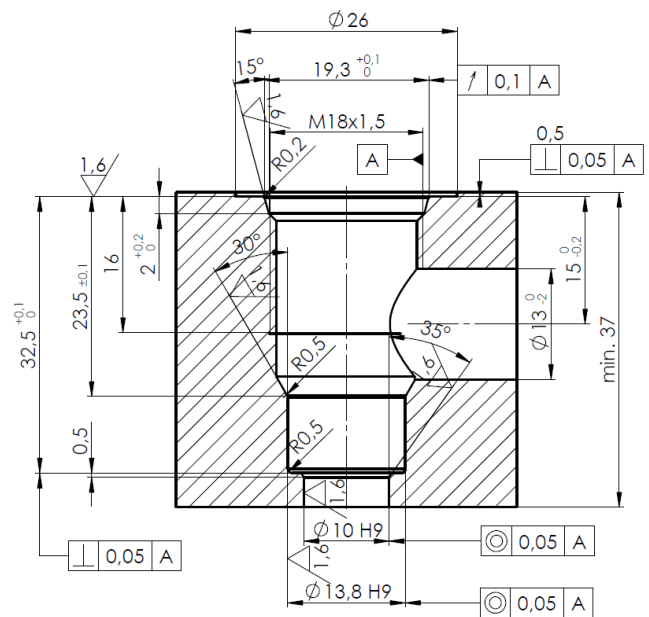
Aufnahmebohrung VH002



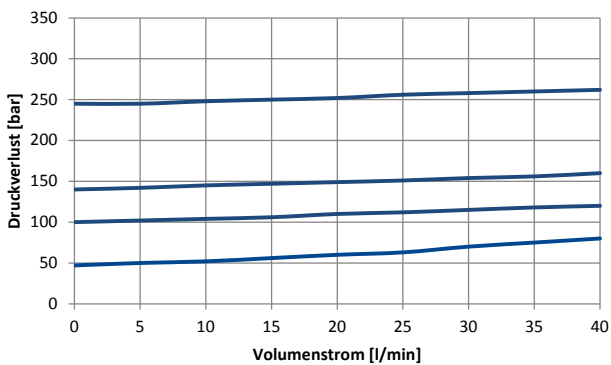
ABMESSUNGEN



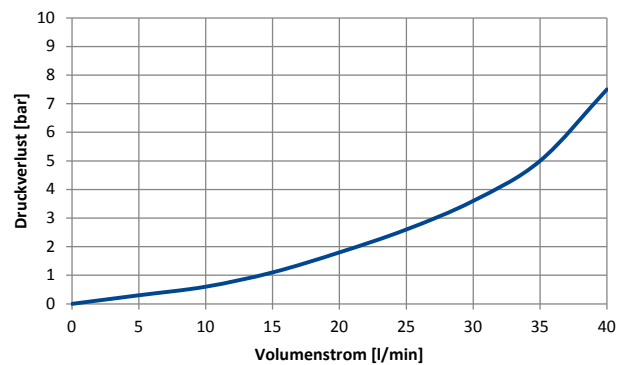
EINBAURAUM: AUFNAHMEBOHRUNG VH002



KENNLINIEN: GLEICHDRUCKVERHALTEN



KENNLINIE: NACHSAUGUNG



Ölviskosität: ca. 32mm²/s

DRUCKBEGRENZUNGSVENTIL

direktgesteuert, Sitzventil mit Umgehungs-Rückschlagventil

Baureihe **K041.795 - 800**

p_{\max} : 420 bar

Q_{\max} : 60 l/min

Einschraubgewinde M18 x 1,5

Aufnahmebohrung VH002



BESTELLSCHLÜSSEL

Bestellnummer: K041. **1** - **2**

Bestellbeispiel: K041.799 - 285

1 Druckbereich	2 einstellbarer Druck
795	20-70 bar
796	71-130 bar
797	131-210 bar
798	211-280 bar
799	281-350 bar
800	351-420 bar

weitere Produktinformationen finden Sie unter www.tries.de